



VENTE NEUF

jeanneau Merry fisher 695 sport s2

PRIX SUR DEMANDE

DESCRIPTION

Merry Fisher 695 SPORT S2

LE MERRY FISHER 695 SPORT SERIES2 EST LE BATEAU POLYVALENT PAR EXCELLENCE.

Ce S.U.V. des mers sera le partenaire idéal pour les sorties de pêche sportive et pour la recherche d'aventure en mer. Ses dimensions remarquables vous permettent de l'emmener partout !

Une fois à bord, le MERRY FISHER 695 SPORT SERIE2 est disponible avec et sans porte arrière coulissante pour répondre à tous les besoins et dévoile un design ingénieux, avec une porte latérale très large et un 3ème siège copilote.

Une planche à pagaie peut être fixée sur le toit, ainsi que des équipements supplémentaires pour l'aventure à portée de main. Le cockpit généreux et modulable permet toutes les activités, comme la pêche ou les repas en famille, et s'ouvre sur une zone spéciale pour la baignade. De larges plates-formes de baignade facilitent l'accès à la mer.

Le nouveau MERRY FISHER 695 SPORT SERIE2 est très sûr, avec un pont latéral encastré pour un déplacement facile sur le pont. Ce SUV joue avec l'espace et offre une qualité de vie en mer particulièrement agréable !

Max. moteur : 1x 200 CV

SPÉCIFICATIONS

ANNÉE
2025

LARGEUR
2.53

CAPACITÉ DE CARBURANT
170

CABINES
1

PUISSANCE
1 X 115 CV

LONGUEUR
7.61

TIRANT D'EAU
0.51

PASSAGERS
8

MARQUE MOTEUR
Yamaha

Général

Type bateau à moteur	Constructeur jeanneau	Modèle Merry fisher 695 sport s2	Passagers 8
-------------------------	--------------------------	-------------------------------------	----------------

Dimensions/performance

Poids (T) 1.55	Capacité Réservoir (L) 170
-------------------	-------------------------------

Construction/Aménagements

Nb De Cabines 1	Nb De Couchages 4
--------------------	----------------------

Mécanique

Moteur Yamaha	Puissance 1x115CV
------------------	----------------------









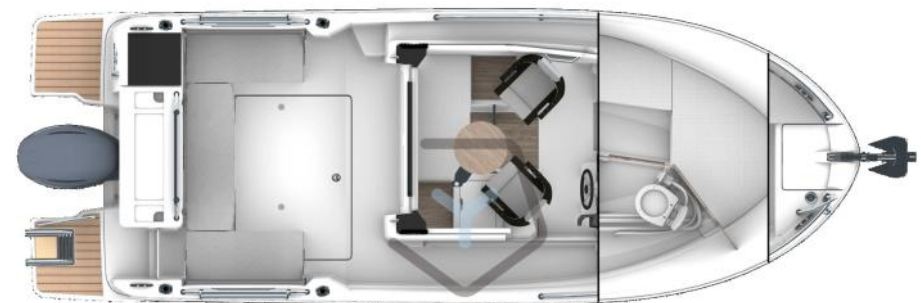
JONKERS
YACHTS



JONKERS
YACHTS



JONKERS
YACHTS



JONKERS
YACHTS