



VENTE NEUF

yamaha F15 cmhs/l

3 490 € TTC

Description

- Solide capot monobloc
- Starter PrimeStart™ pour démarrer facilement
- Choix de démarrage : manuel ou électrique
- Relevage automatique en option
- Rapport puissance/poids optimal
- Levier de changement de vitesse frontal pour une parfaite maîtrise
- Système de démarrage à décompresseur
- Positions de rangement verticales et horizontales
- Alternateur de grande puissance
- Système de navigation en eaux peu profondes pour longer les côtes en toute sécurité
- Rapport poids/puissance unique
- Système de rinçage à l'eau douce
- Type de moteur quatre temps
- Cylindrée 362 cm³
- Architecture 2/en ligne, SOHC
- Alésage x course 63.0 x 58.1 mm

Spécifications

LONGUEUR

0.00

MARQUE MOTEUR

Yamaha

LARGEUR

0.00

PUISSANCE

1 X 15hp CV

Général

CONSTRUCTEUR
yamaha

MODELE
F15 cmhs/l

Mécanique

MOTEUR
Yamaha

NOMBRE DE MOTEURS PUISSANCE (CV)
1 x 15hp

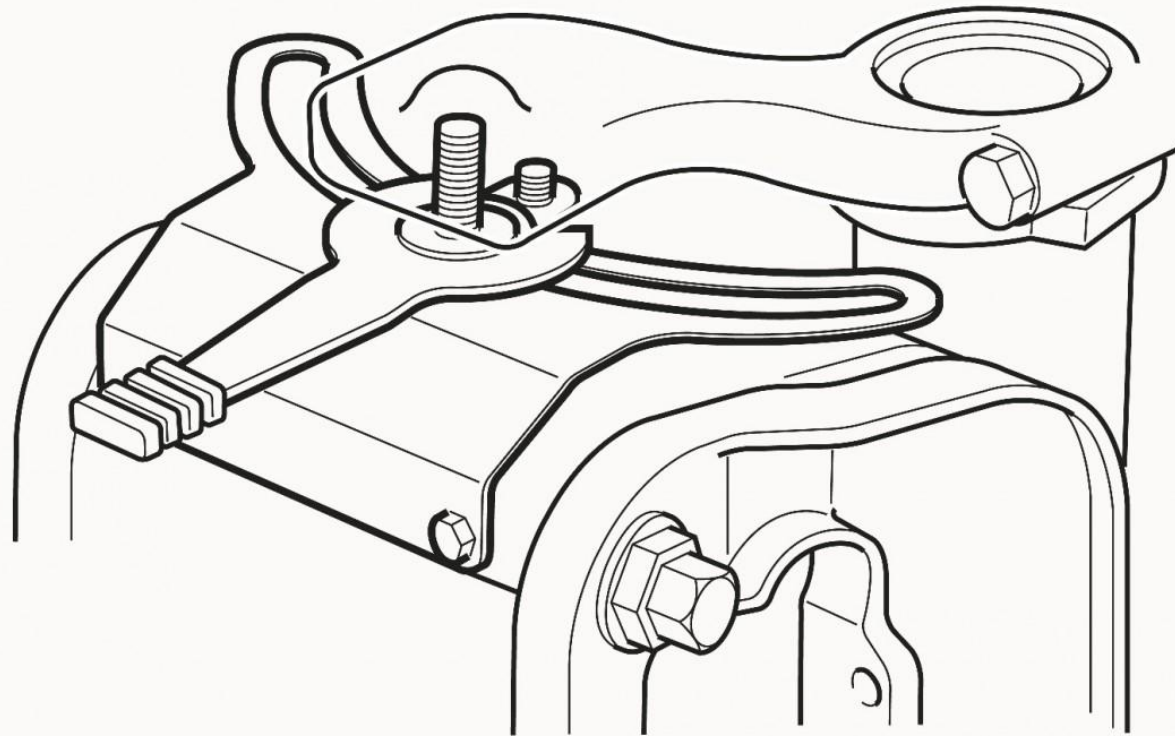
HÉLICES
Hors-bord

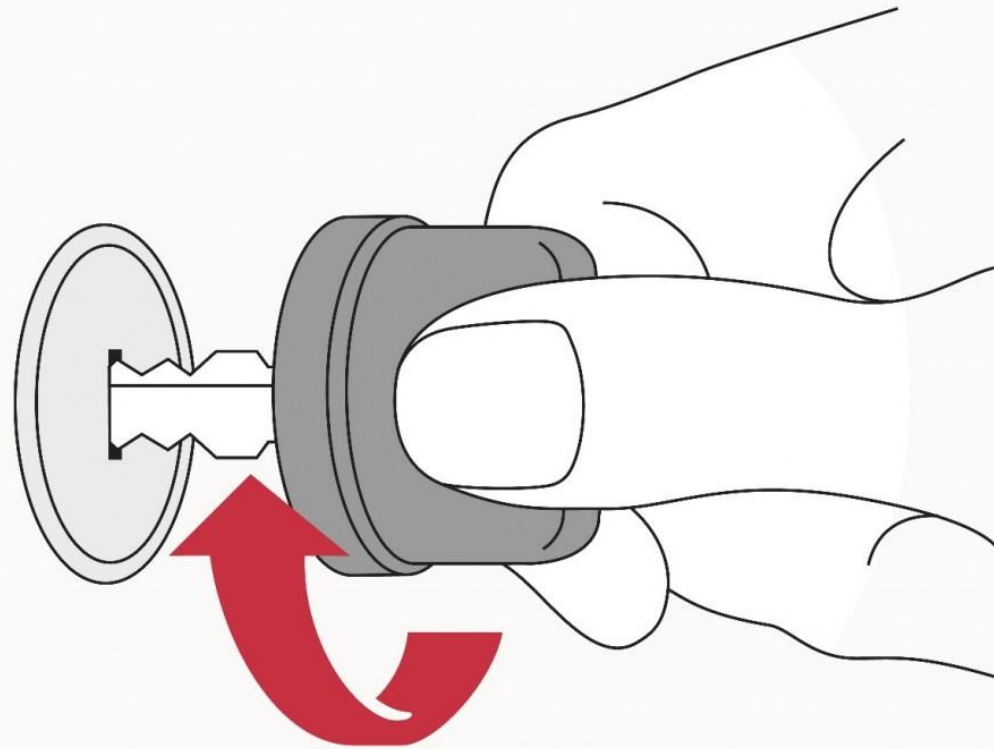
CARBURANT
Essence













YAMAHA

Revs Your Heart



YACHTING MEDOC

— Depuis 1994 —

05.56.09.28.18

06.73.47.48.81

magasin@yachting-medoc.com