



VENTE NEUF

yamaha F9.9 jes/I

3 730 € TTC

## DESCRIPTION

- Grande poignée de transport confortable
- Bobine d'éclairage de série
- Système de rinçage à l'eau douce
- Système de navigation en eaux peu profondes pour longer les côtes en toute sécurité
- Limiteur de surrégime
- Protection contre le démarrage en prise
- Avertissement sonore en cas de basse pression d'huile
- Barre franche facile à replier, spécialement conçue pour le stockage et le transport
- Levier de vitesse ergonomique sur la barre franche
- Conception de moteur compacte et efficace
- Puissance et couple impressionnants
- Type de moteur quatre temps
- Cylindrée 212 cm<sup>3</sup>
- Architecture 2/en ligne, SOHC
- Alésage x course 56.0 x 43.0 mm
- Puissance à l'arbre d'hélice à mi-régime 7.3 kW à 5,500 tr/min
- Plage de régime à pleins gaz 5,000 - 6,000 tr/min
- Lubrification Carter humide
- Système d'alimentation Carburateur
- Allumage / avance Électronique (CDI)
- Mise en route Manuelle (MH);Électrique (E)
- Rapport de démultiplication 2.08 (27:13)
- Hauteur de tableau recommandée S : 431 mm L:558 mm

## SPÉCIFICATIONS

LONGUEUR

**0.00**

LARGEUR

**0.00**

MARQUE MOTEUR

**Yamaha**

PUISSANCE

**1 X 9.9hp CV**

## Général

---

Type  
semi-rigide

Constructeur  
yamaha

Modèle  
F9.9 jes/I

## Mécanique

---

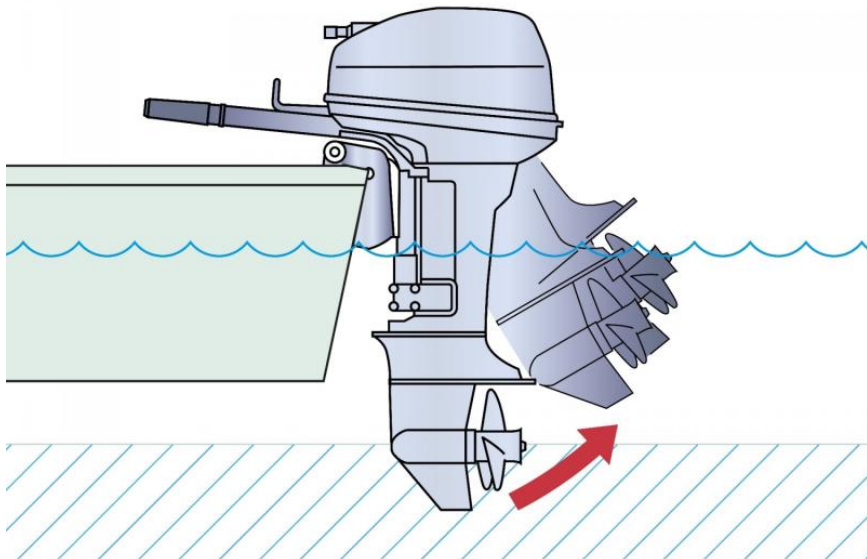
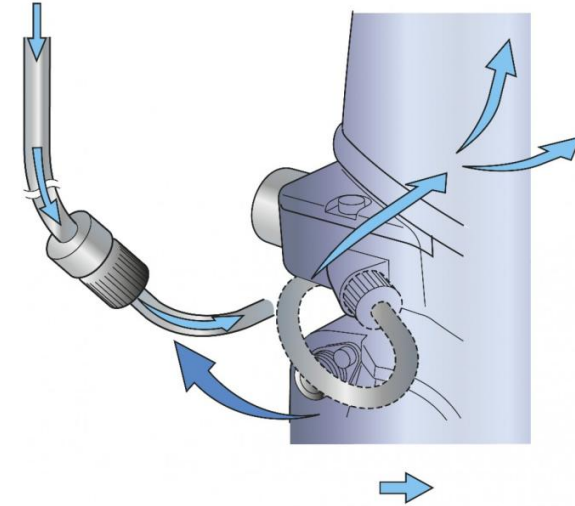
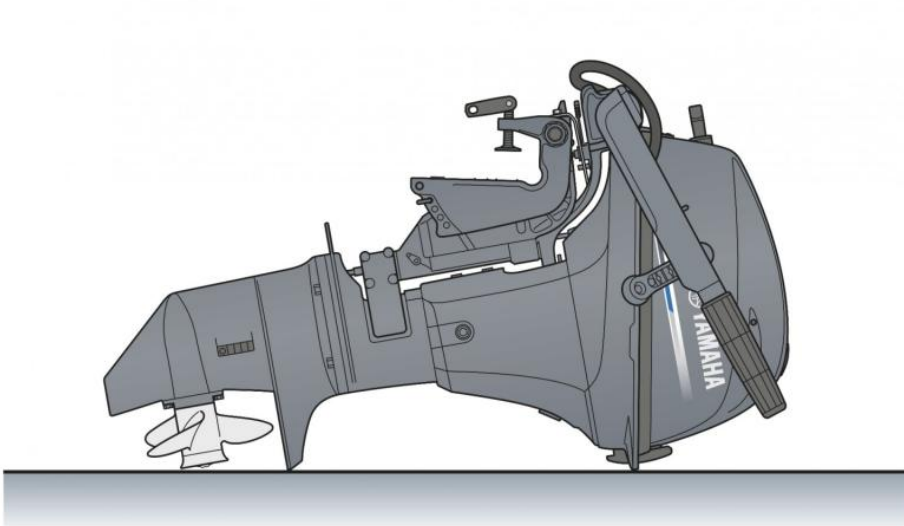
Moteur  
Yamaha

Puissance  
1x9.9hpCV

Hélices  
Hors-bord

Carburant  
essence





**YACHTING MEDOC**  
— Depuis 1994 —

05.56.09.28.18

06.73.47.48.81

[magasin@yachting-medoc.com](mailto:magasin@yachting-medoc.com)