



VENTE NEUF

yamaha F8 fmhs/L

2 550 € TTC

## Description

- Levier de vitesse ergonomique sur la barre franche
- Barre franche facile à replier, spécialement conçue pour le stockage et le transport
- Pad de protection pour faciliter le stockage vertical
- Conception de moteur compacte et efficace
- Puissance et couple impressionnants
- Grande poignée de transport confortable
- Système de rinçage à l'eau douce
- Système de navigation en eaux peu profondes pour longer les côtes en toute sécurité
- Protection contre le démarrage en prise
- Type de moteur quatre temps
- Cylindrée 212 cm<sup>3</sup>
- Architecture 2/en ligne
- Alésage x course 56.0 x 43.0 mm
- Puissance à l'arbre d'hélice à mi-régime 5.9 kW à 5,500 tr/min
- Plage de régime à pleins gaz 5,000 - 6,000 tr/min

## Spécifications

LONGUEUR

0.00

MARQUE MOTEUR

Yamaha

LARGEUR

0.00

PUISSANCE

1 X 8hp CV

## Général

---

CONSTRUCTEUR  
yamaha

MODELE  
F8 fmhs/l

## Mécanique

---

MOTEUR  
Yamaha

NOMBRE DE MOTEURS PUISSANCE (CV)  
1 x 8hp

HÉLICES  
Hors-bord

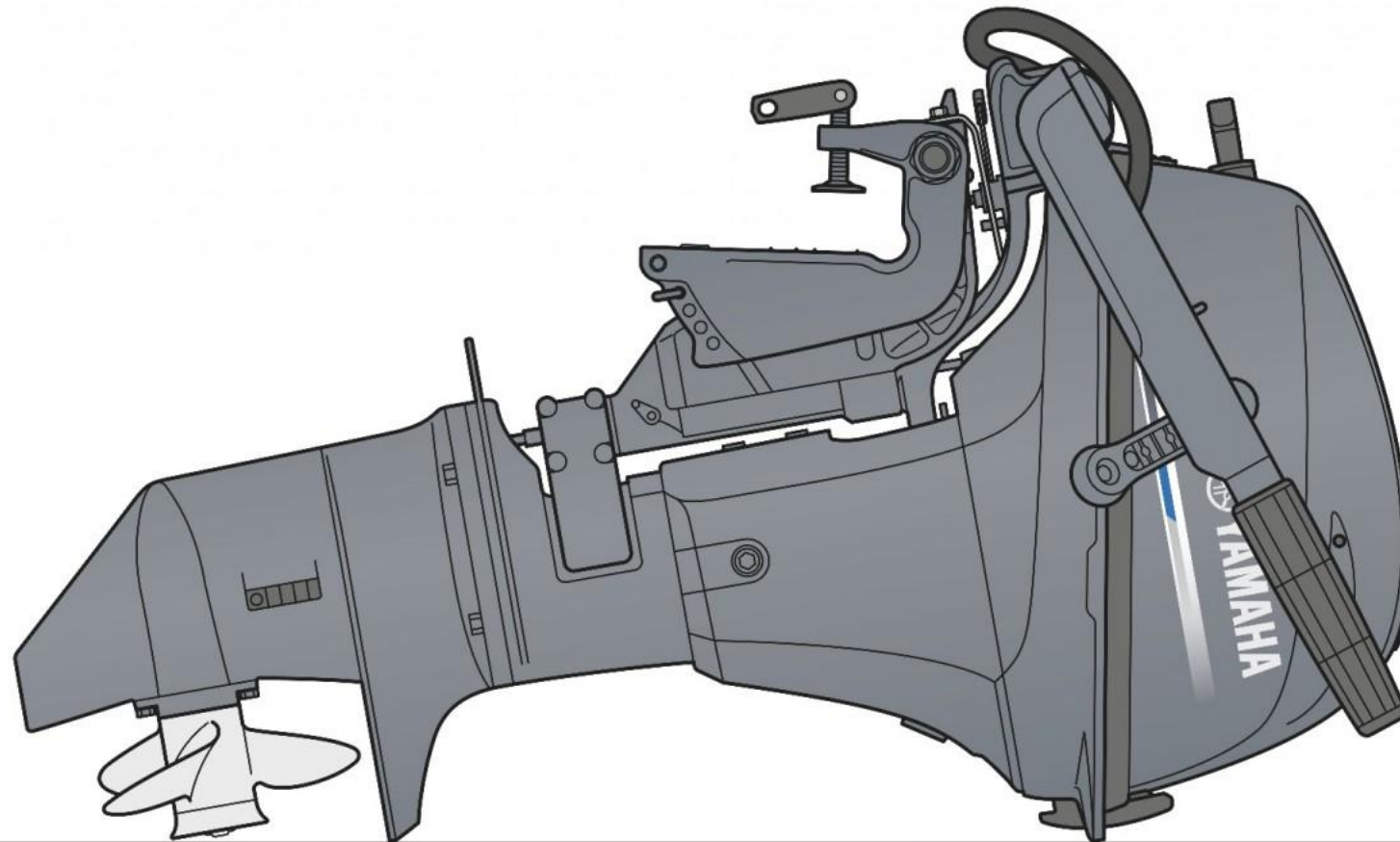
CARBURANT  
Essence



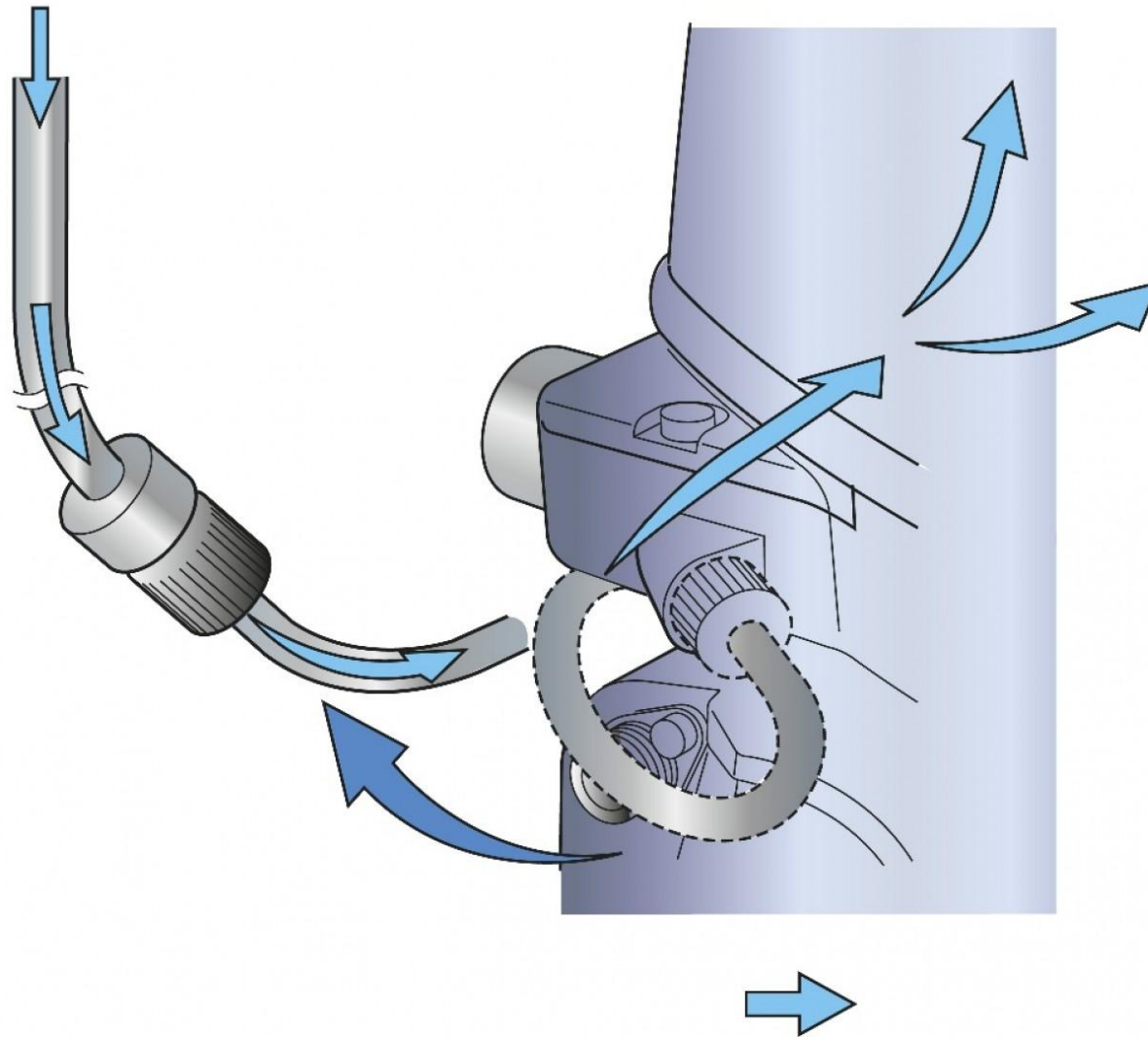


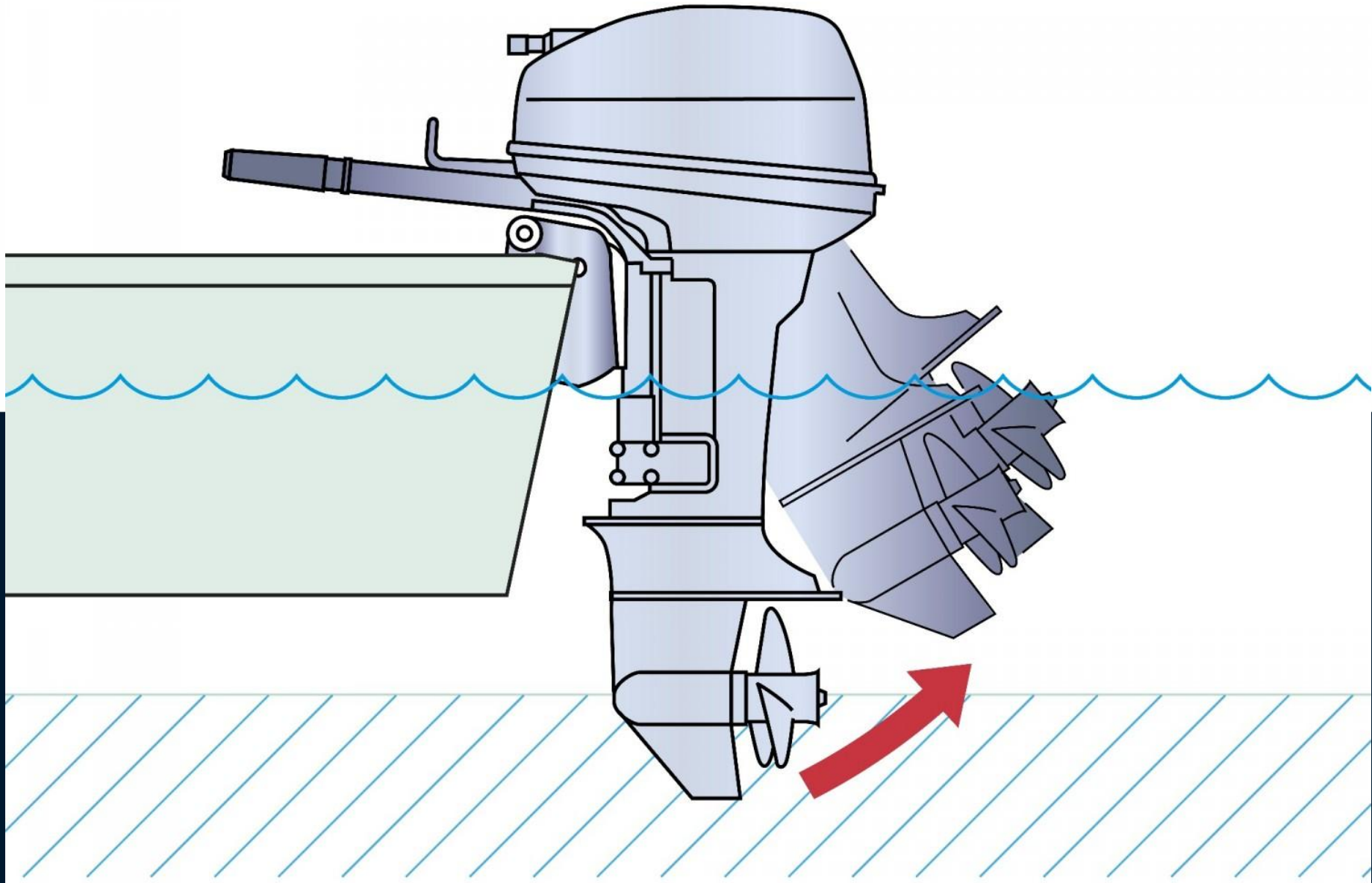














# YAMAHA

*Revs Your Heart*



# YACHTING MEDOC

— Depuis 1994 —

**05.56.09.28.18**

**06.73.47.48.81**

**[magasin@yachting-medoc.com](mailto:magasin@yachting-medoc.com)**