



VENTE NEUF

yamaha F100 Lb/xb

12 384 € TTC

DESCRIPTION

OFFRE REMOTORISATION

- Injection EFI gage de combustion propre, de rendement élevé et d'économies
- Moteur à 16 soupapes qui améliore les performances
- Compatible avec les indicateurs numériques montés en réseau de Yamaha
- Starter PrimeStart™ pour démarrer facilement
- Régime de traîne variable
- Relevage et trim de grande amplitude
- Système antidémarrage de Yamaha (YCOP) en option
- Système de limiteur de relevage en option
- Dureté de la direction à levier unique (modèles à barre franche)
- Alternateur de grande puissance
- Système de navigation en eaux peu
- Type de moteur quatre temps
- Cylindrée 1,832 cm³
- Architecture 4/en ligne, 16 soupapes, SOHC
- Alésage x course 81.0 x 88.9 mm
- Puissance à l'arbre d'hélice à mi-régime 73.5 kW à 5,500 tr/min
- Plage de régime à pleins gaz 5,000 - 6,000 tr/min
- Lubrification Carter humide
- Système d'alimentation Injection électronique (EFI)
- Allumage / avance Allumage électronique (TCI)
- Mise en route Électrique avec Prime Start™
- Rapport de démultiplication 2.15 (28:13)

SPÉCIFICATIONS

LONGUEUR

0.00

LARGEUR

0.00

MARQUE MOTEUR

Yamaha

PUISSANCE

1 X 100hp CV

Général

Type
semi-rigide

Constructeur
yamaha

Modèle
F100 lb/xb

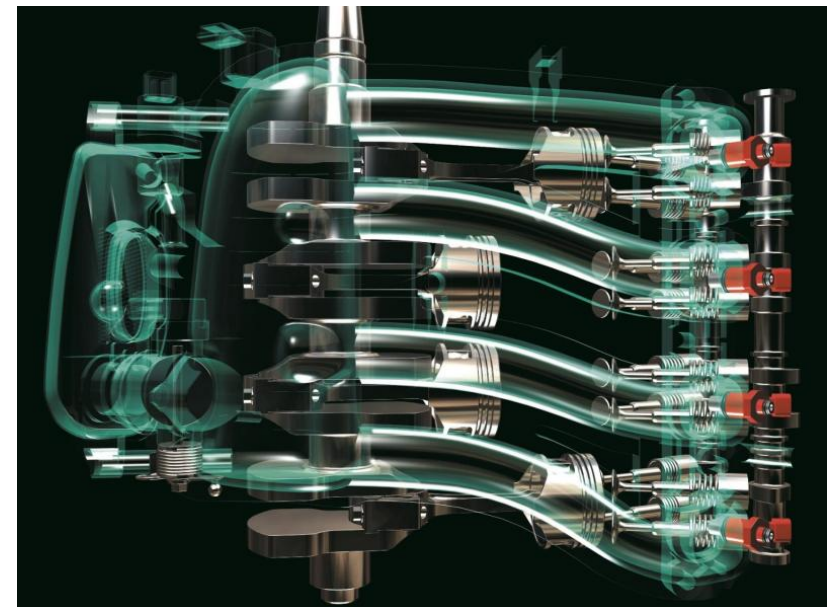
Mécanique

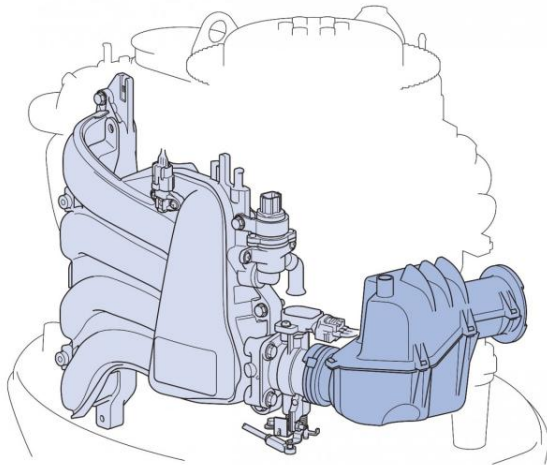
Moteur
Yamaha

Puissance
1x100hpCV

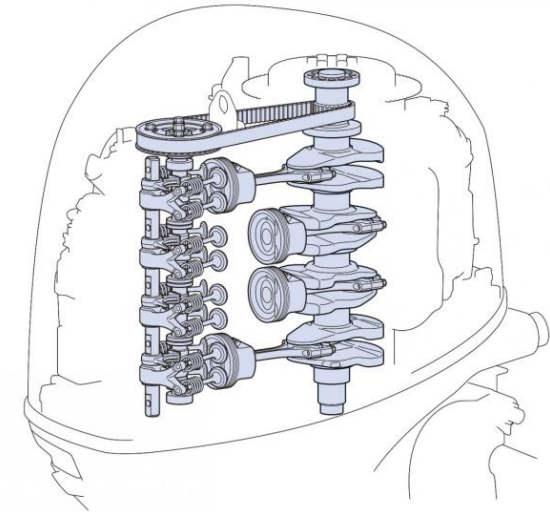
Hélices
Hors-bord

Carburant
essence

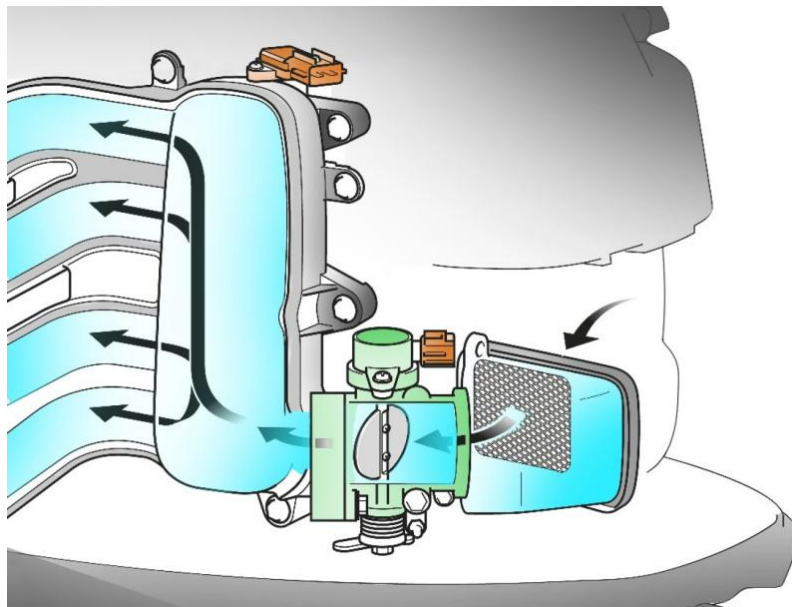




15_Throttle body, Intake manifold and Intake silencer



11_SOHC 16 valves



**OPÉRATION
REMOTORISATION**
Profitez de 600 à 5 100€¹ d'avantage client²
sur la gamme de moteurs hors-bord Yamaha
de 20 à 300cv.



Besoin de rajeunir votre moteur ?

www.yamaha-motor.fr

 **YAMAHA**
Repower

OFFRE VALABLE DU 21 MARS 2020
AU 06 JUIN 2020



YACHTING MEDOC
— Depuis 1994 —

05.56.09.28.18

06.73.47.48.81

magasin@yachting-medoc.com