



VENTE NEUF

yamaha F80 lb/xb

12 118 € TTC

Description

- Injection électronique EFI : un gage d'efficacité, de quiétude et d'économies
- Moteur à 16 soupapes qui améliore les performances
- Compatible avec les indicateurs numériques montés en réseau de Yamaha
- Starter PrimeStart™ pour démarrer facilement
- Régime de traîne variable
- Relevage et trim de grande amplitude
- Système antidémarrage de Yamaha (YCOP) en option
- Système de limiteur de relevage en option
- Dureté de la direction à levier unique (modèles à barre franche)
- Alternateur de grande puissance 35 A
- Système de navigation en eaux peu
- Type de moteur quatre temps
- Cylindrée 1,832 cm³
- Architecture 4/en ligne, 16 soupapes, SOHC
- Alésage x course 81.0 x 88.9 mm
- Puissance à l'arbre d'hélice à mi-régime 58.8 kW à 5,500 tr/min
- Plage de régime à pleins gaz 5,000 - 6,000 tr/min

Spécifications

LONGUEUR

0.00

MARQUE MOTEUR

Yamaha

LARGEUR

0.00

PUISSANCE

1 X 80hp CV

Général

CONSTRUCTEUR
yamaha

MODELE
F80 lb/xb

Mécanique

MOTEUR
Yamaha

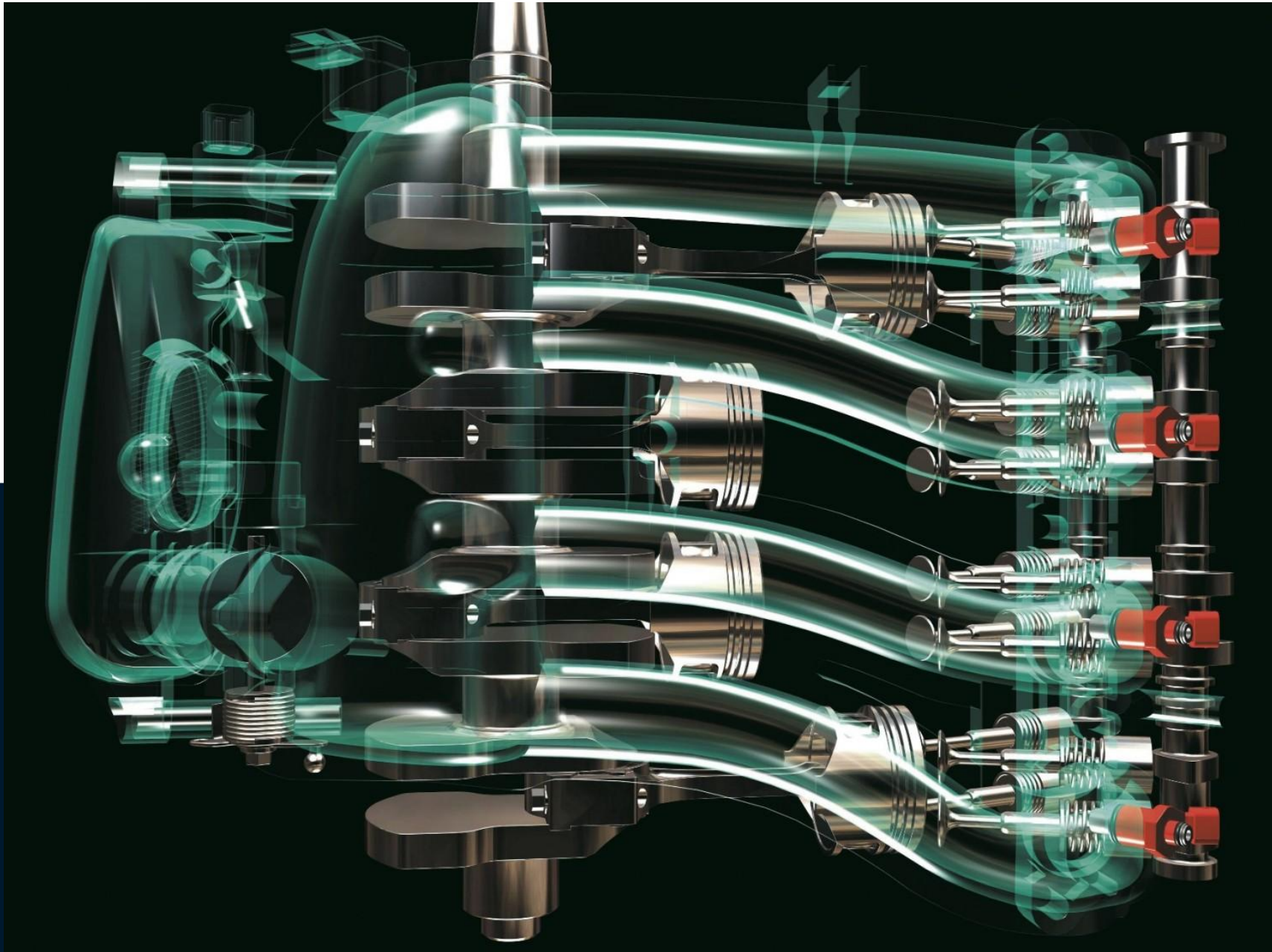
NOMBRE DE MOTEURS PUISSANCE (CV)
1 x 80hp

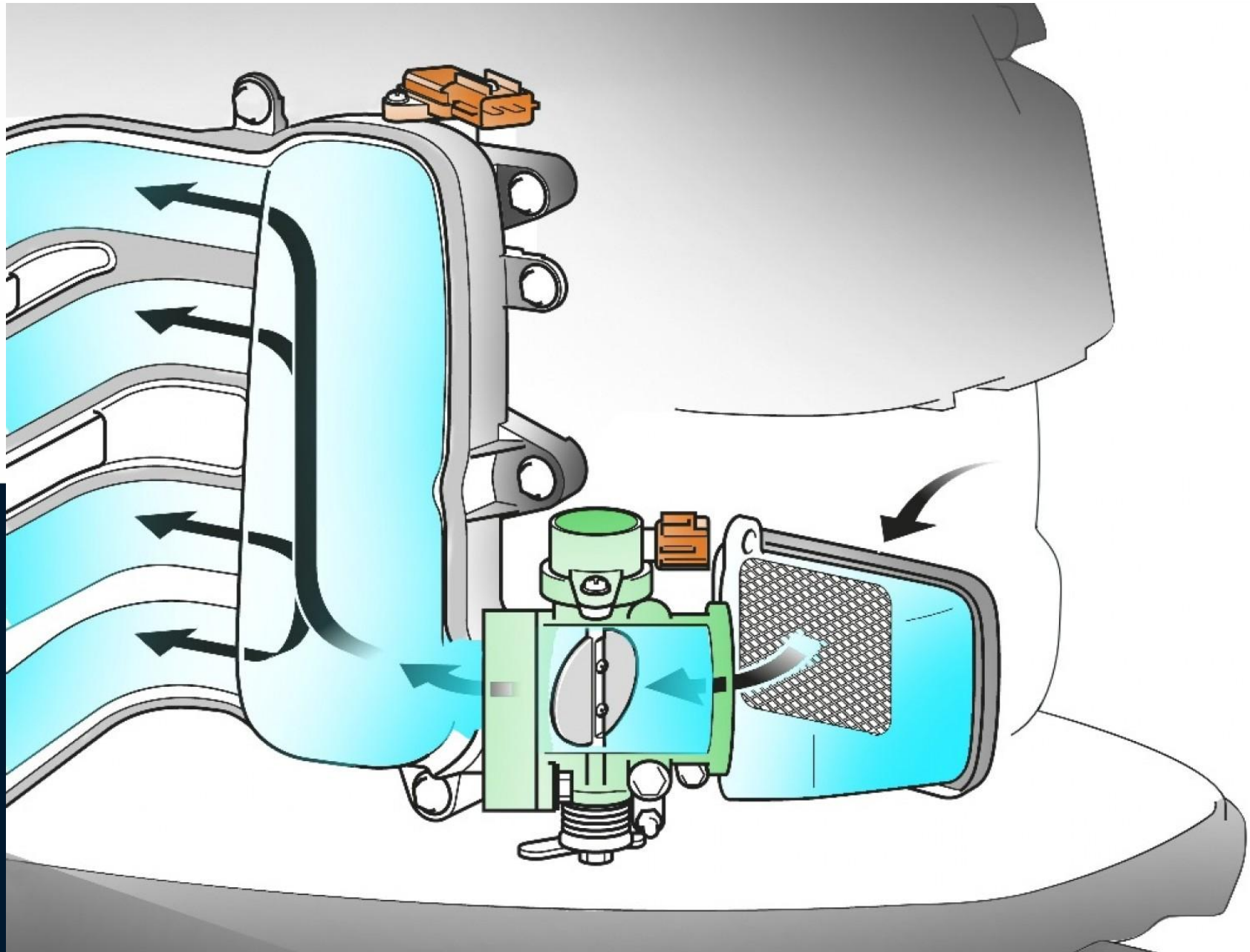
HÉLICES
Hors-bord

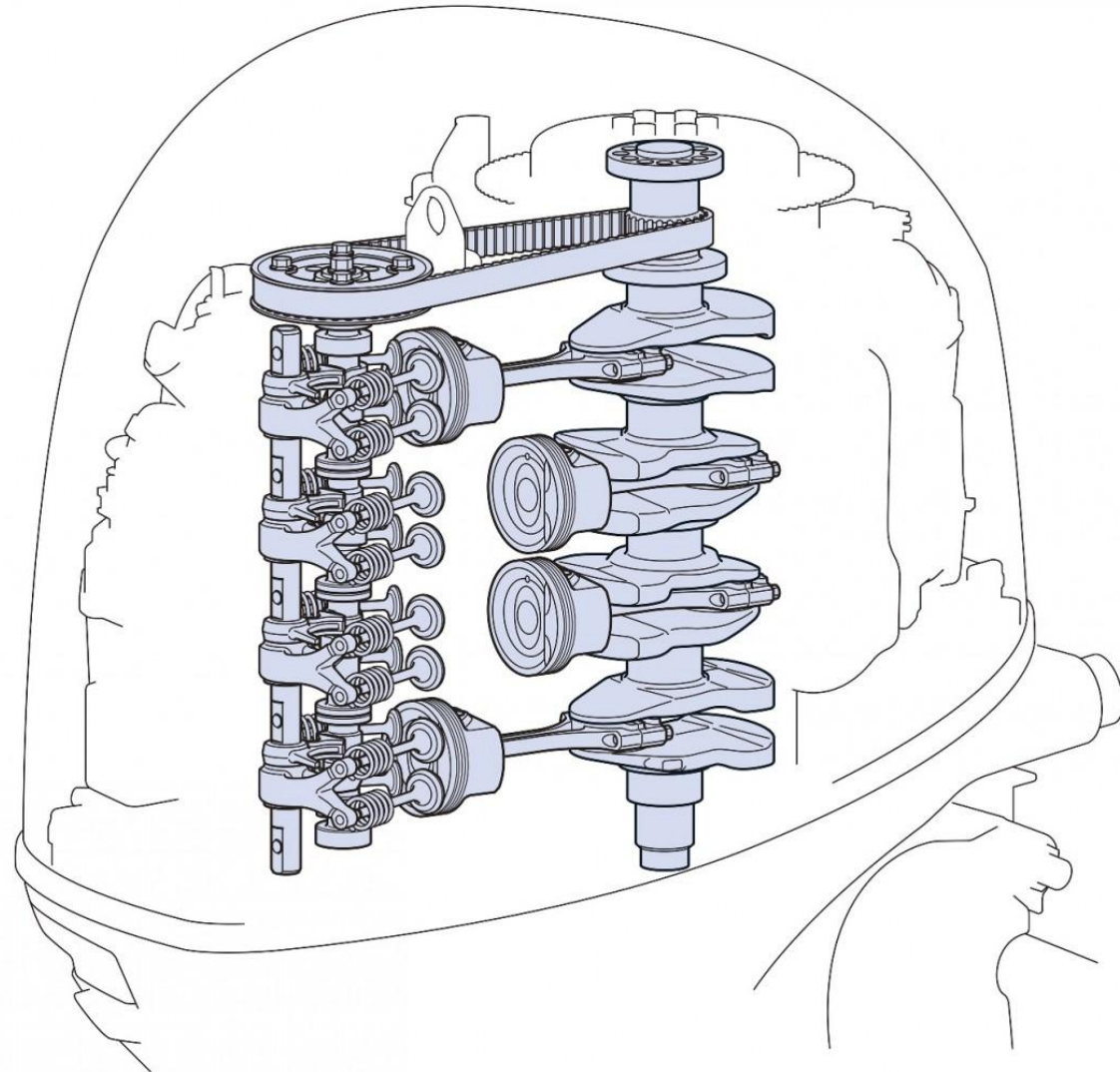
CARBURANT
Essence



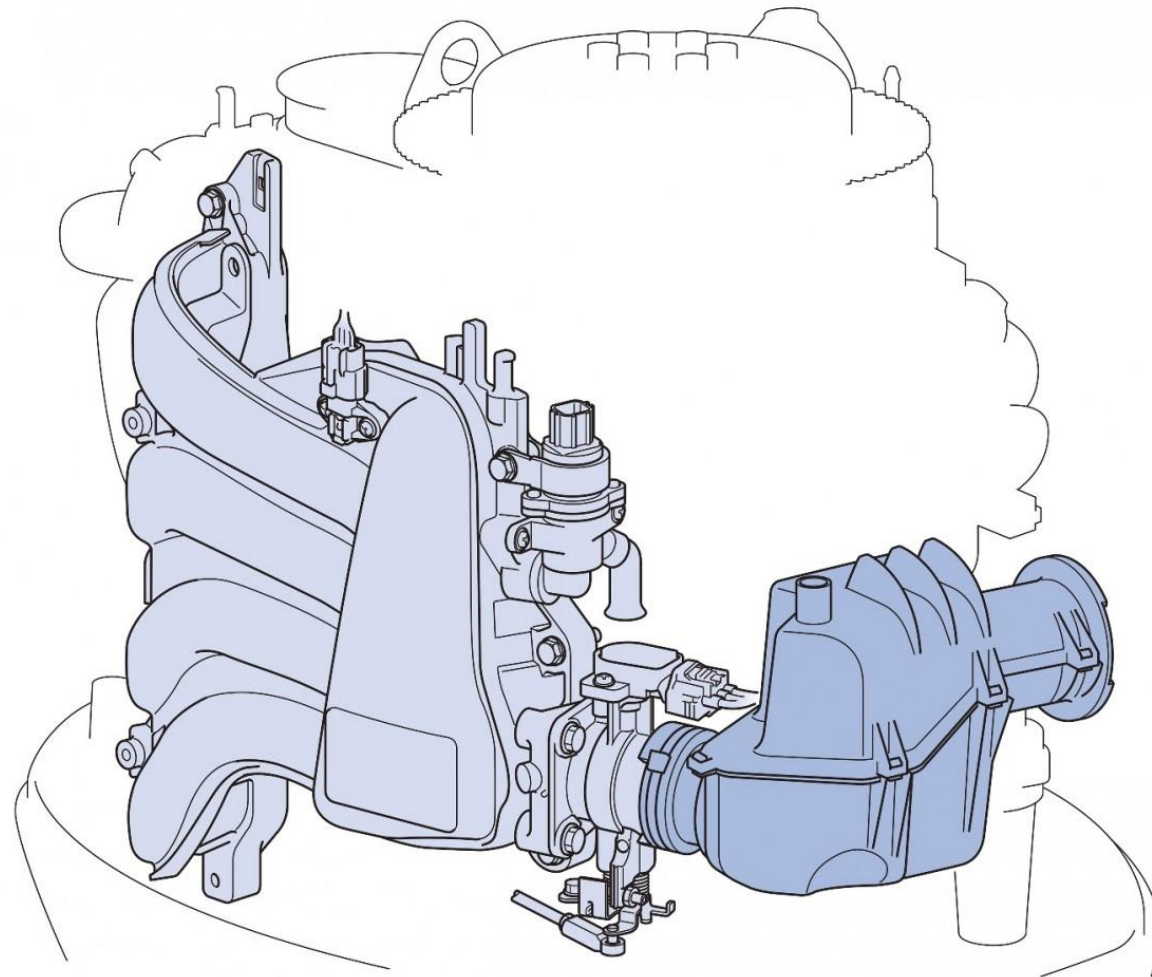








11_SOHC 16 valves



15_Throttle body, Intake manifold and Intake silencer

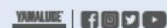
**OPÉRATION
REMOTORISATION**

Profitez de 600 à 6 100 €^{TTC} d'avantage client*
sur la gamme de moteurs hors-bord Yamaha
de 20 à 300 cv.



Besoin de rajeunir votre moteur ?

www.yamaha-motor.fr



**OFFRE VALABLE DU 21 MARS 2020
AU 06 JUIN 2020**



YAMAHA

Revs Your Heart



YACHTING MEDOC

— Depuis 1994 —

05.56.09.28.18

06.73.47.48.81

magasin@yachting-medoc.com