



VENTE NEUF

yamaha F60 fetl

9 452 € TTC

Description

- Injection électronique EFI, gage de propreté et d'efficacité
- Compatible avec les indicateurs numériques montés en réseau de Yamaha
- Starter PrimeStart™ pour démarrer facilement
- Régime de traîne variable
- Relevage et trim de grande amplitude
- Capot monobloc épuré, solide et compact
- Système de limiteur de relevage en option
- Réglage simple de la dureté de la direction (modèles à barre franche)
- Alternateur de grande puissance
- Système de navigation en eaux peu profondes pour accoster
- Système de rinçage à l'eau douce
- Système antidémarrage de Yamaha (Ycop)
- Type de moteur quatre temps
- Cylindrée 996 cm³
- Architecture 4/en ligne, SOHC
- Alésage x course 65.0 x 75.0 mm
- Puissance à l'arbre d'hélice à mi-régime 44.1 kW à 5,500 tr/min

Spécifications

LONGUEUR

0.00

MARQUE MOTEUR

Yamaha

LARGEUR

0.00

PUISSANCE

1 X 60hp CV

Général

CONSTRUCTEUR
yamaha

MODELE
F60 fetl

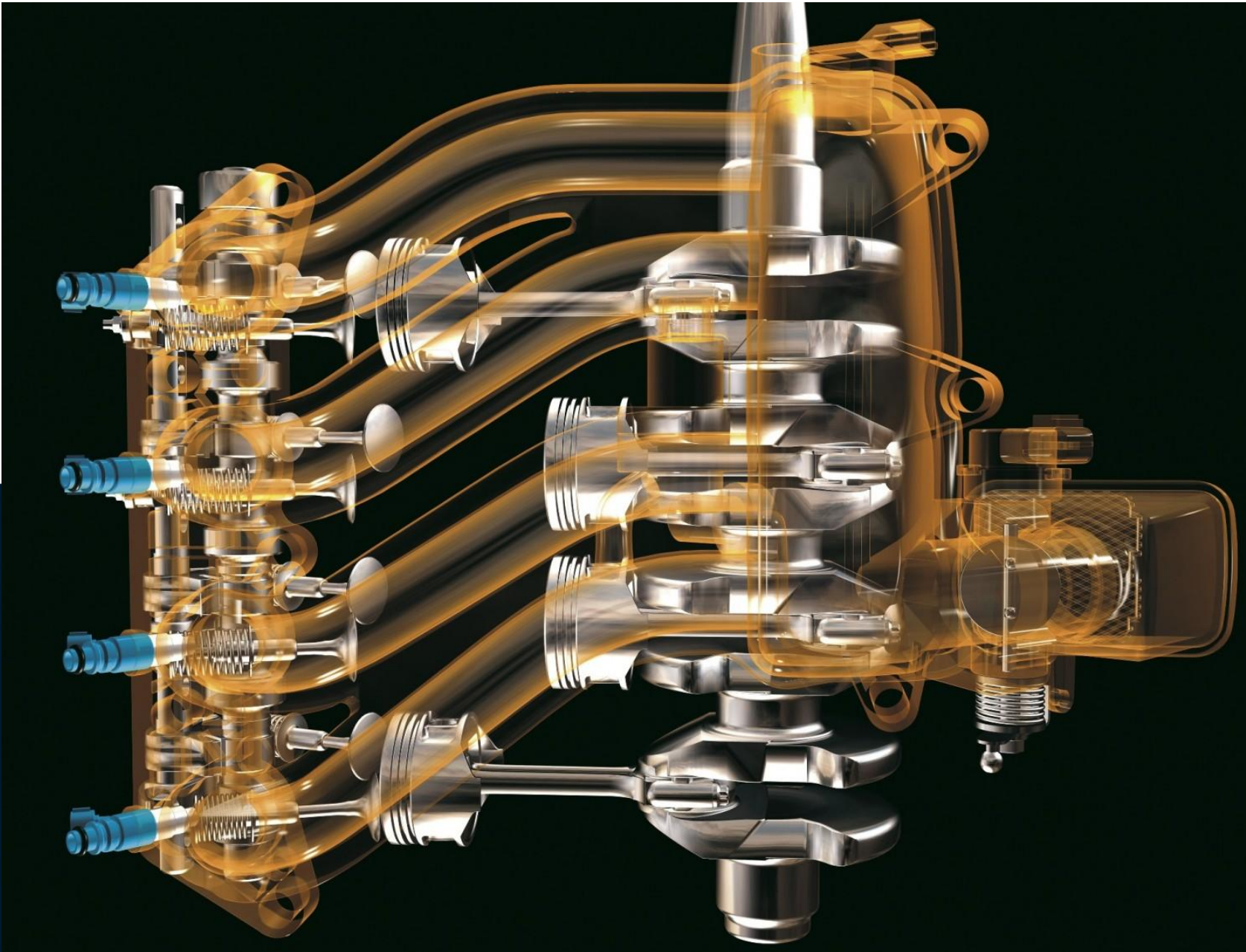
Mécanique

MOTEUR
Yamaha

NOMBRE DE MOTEURS PUISSANCE (CV)
1 x 60hp

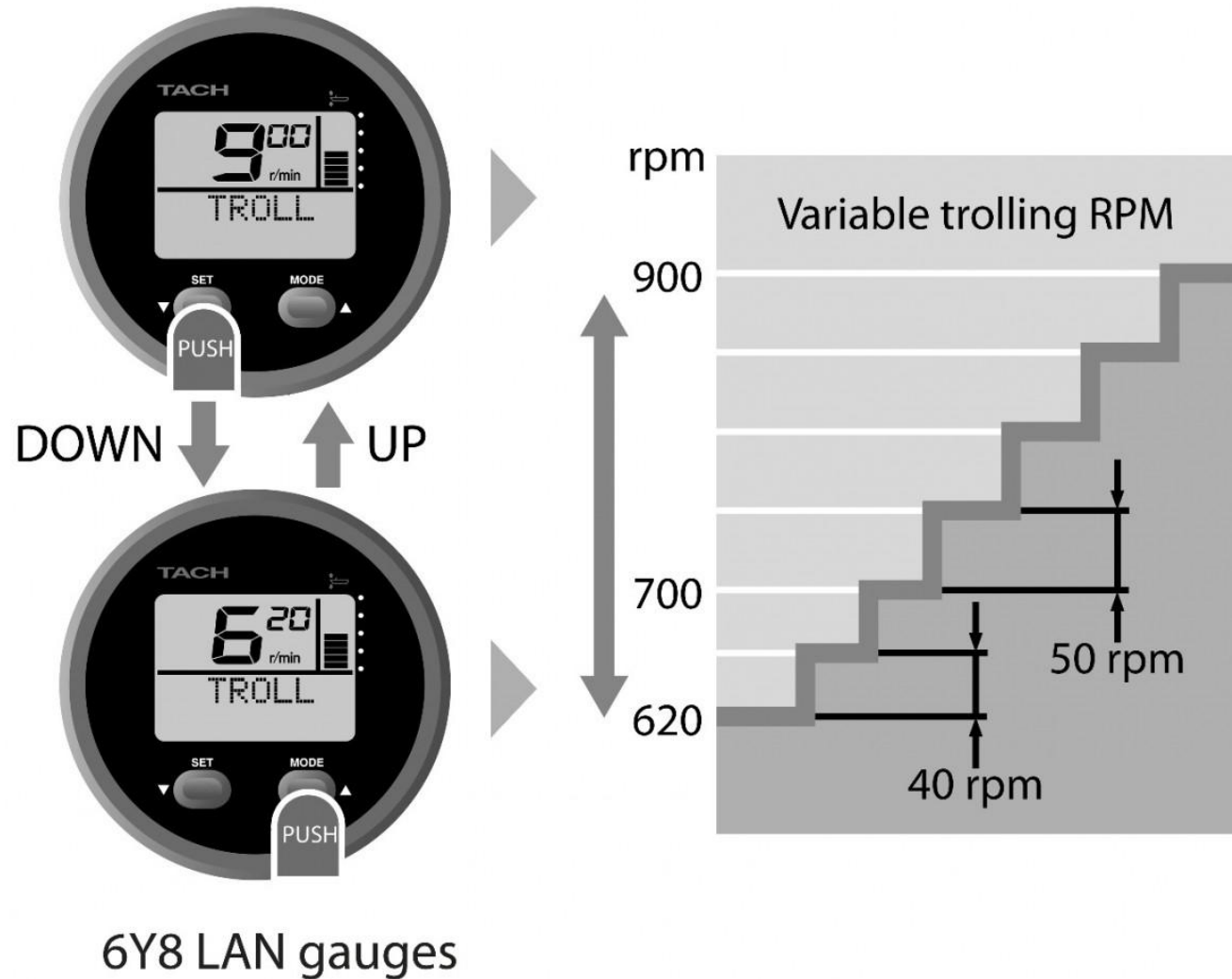
HÉLICES
Hors-bord

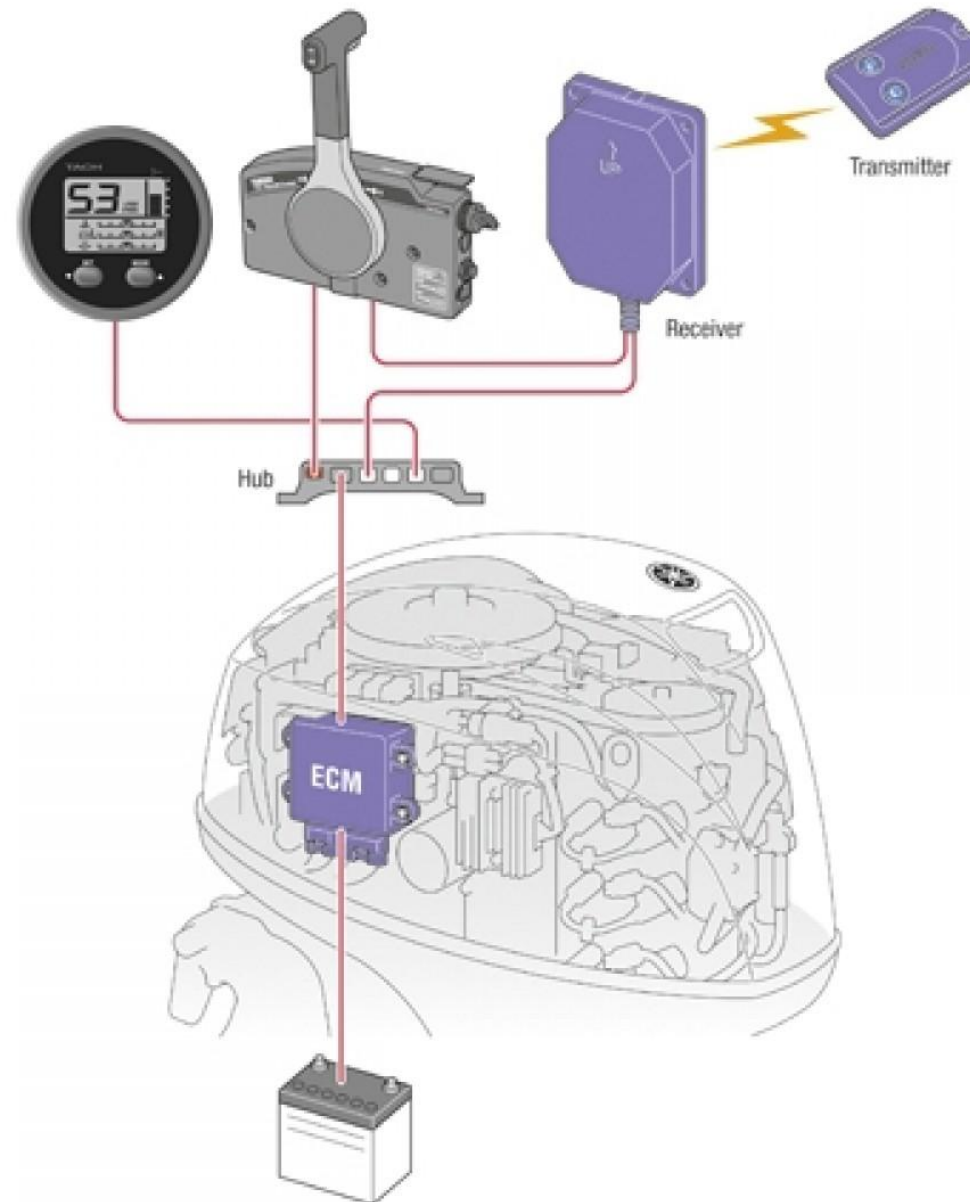
CARBURANT
Essence

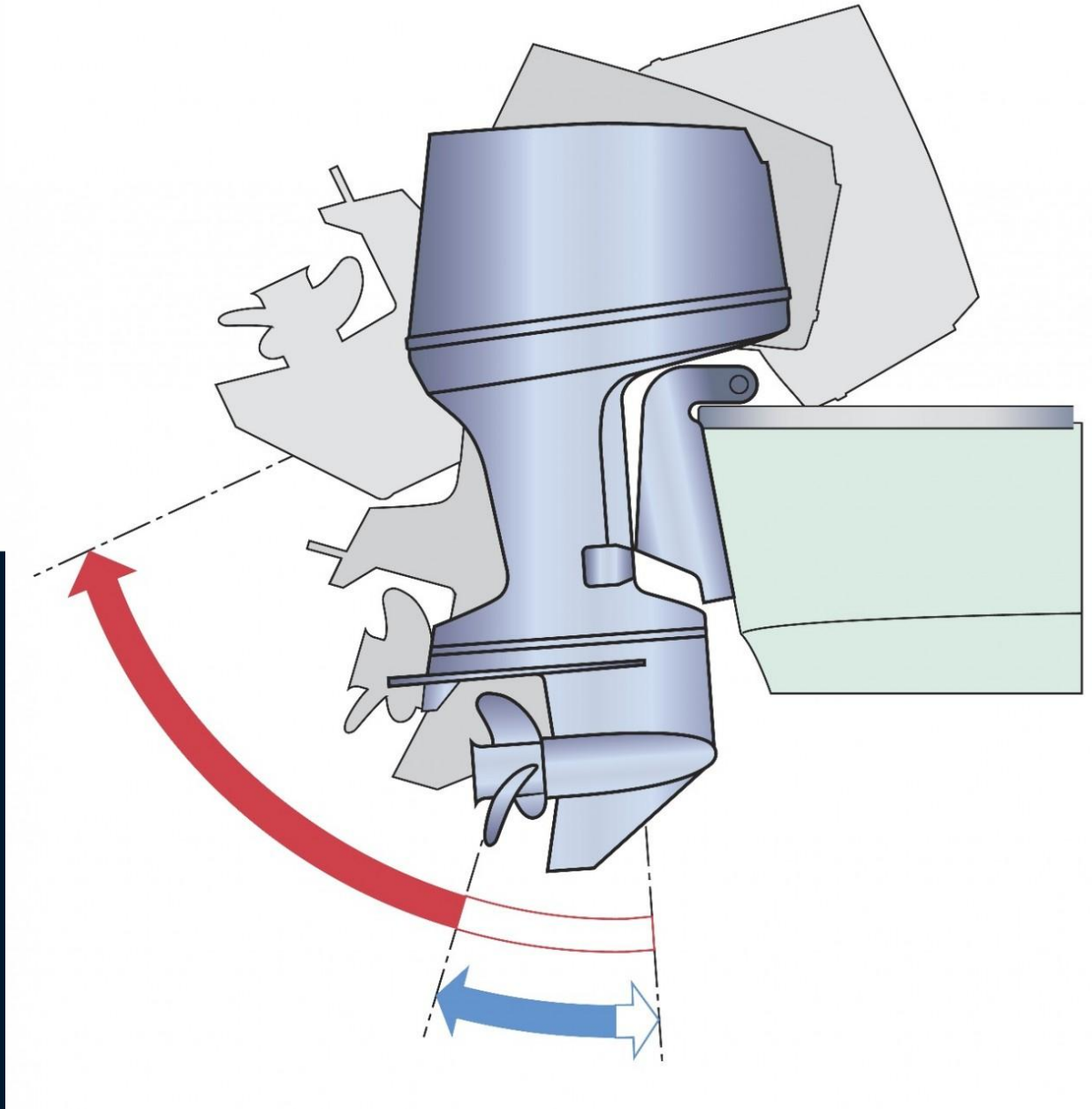


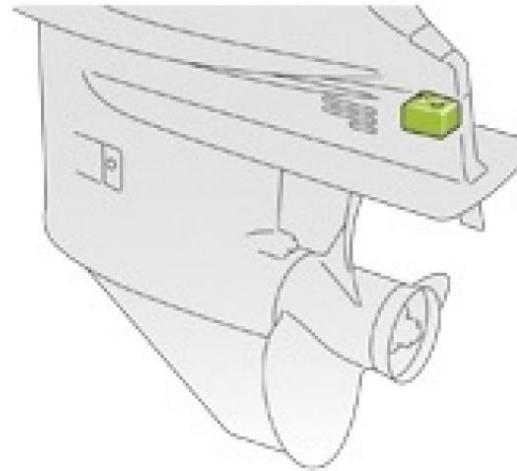
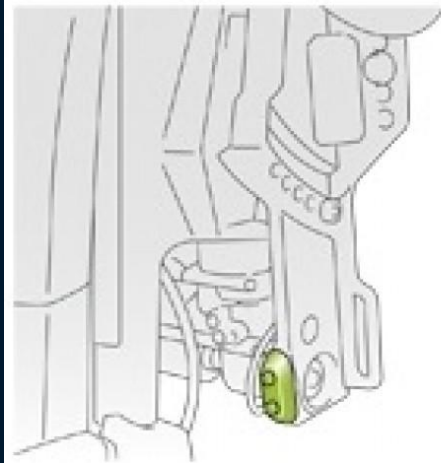
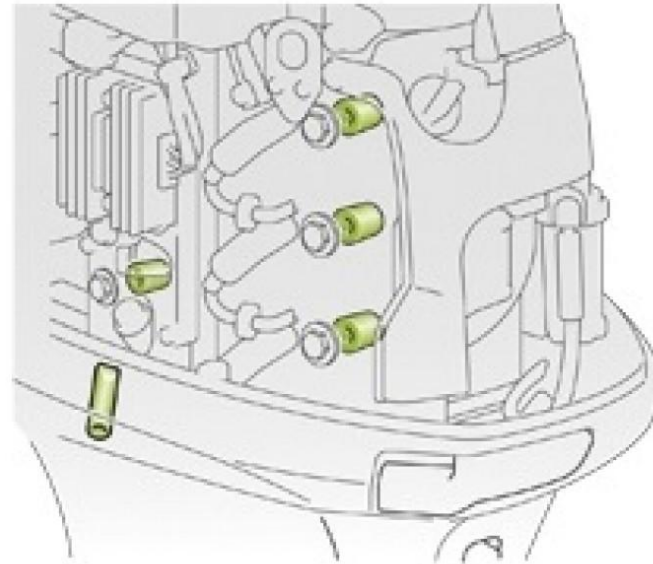












**OPÉRATION
REMOTORISATION**

Profitez de 600 à 6 100 €^{TTC} d'avantage client*
sur la gamme de moteurs hors-bord Yamaha
de 20 à 300 cv.



Besoin de rajeunir votre moteur ?

www.yamaha-motor.fr



**OFFRE VALABLE DU 21 MARS 2020
AU 06 JUIN 2020**



YAMAHA

Revs Your Heart



YACHTING MEDOC

— Depuis 1994 —

05.56.09.28.18

06.73.47.48.81

magasin@yachting-medoc.com