



VENTE NEUF

yamaha F50 hetl

6 880 € TTC

## Description

- Injection électronique EFI, gage de propreté et d'efficacité
- Capot monobloc épuré, solide et compact
- Système antidémarrage de Yamaha (YCOP) en option
- Système de limiteur de relevage en option
- Réglage simple de la dureté de la direction (modèles à barre franche)
- Alternateur de grande puissance
- Système de navigation en eaux peu profondes pour accoster
- Système de rinçage à l'eau douce
- Compatible avec les indicateurs numériques montés en réseau de Yamaha
- Starter PrimeStart™ pour démarrer facilement
- Régime de traîne variable
- Type de moteur quatre temps
- Cylindrée 996 cm<sup>3</sup>
- Architecture 4/en ligne, SOHC
- Alésage x course 65.0 x 75.0 mm
- Puissance à l'arbre d'hélice à mi-régime 36.8 kW à 5,500 tr/min
- Plage de régime à pleins gaz 5,000 - 6,000 tr/min

## Spécifications

LONGUEUR

0.00

MARQUE MOTEUR

Yamaha

LARGEUR

0.00

PUISSANCE

1 X 50hp CV

## Général

---

CONSTRUCTEUR  
yamaha

MODELE  
F50 hetl

## Mécanique

---

MOTEUR  
Yamaha

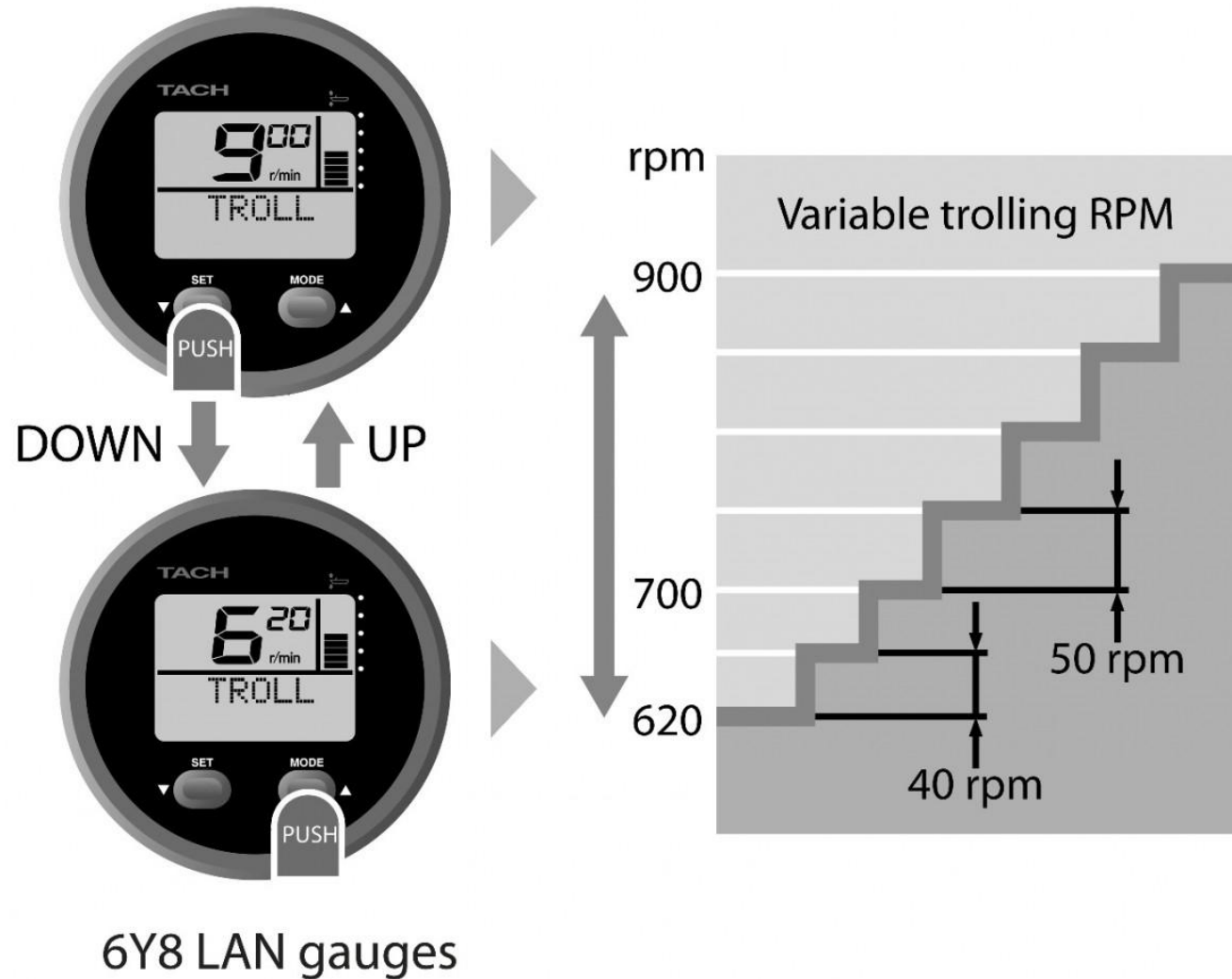
NOMBRE DE MOTEURS PUISSANCE (CV)  
1 x 50hp

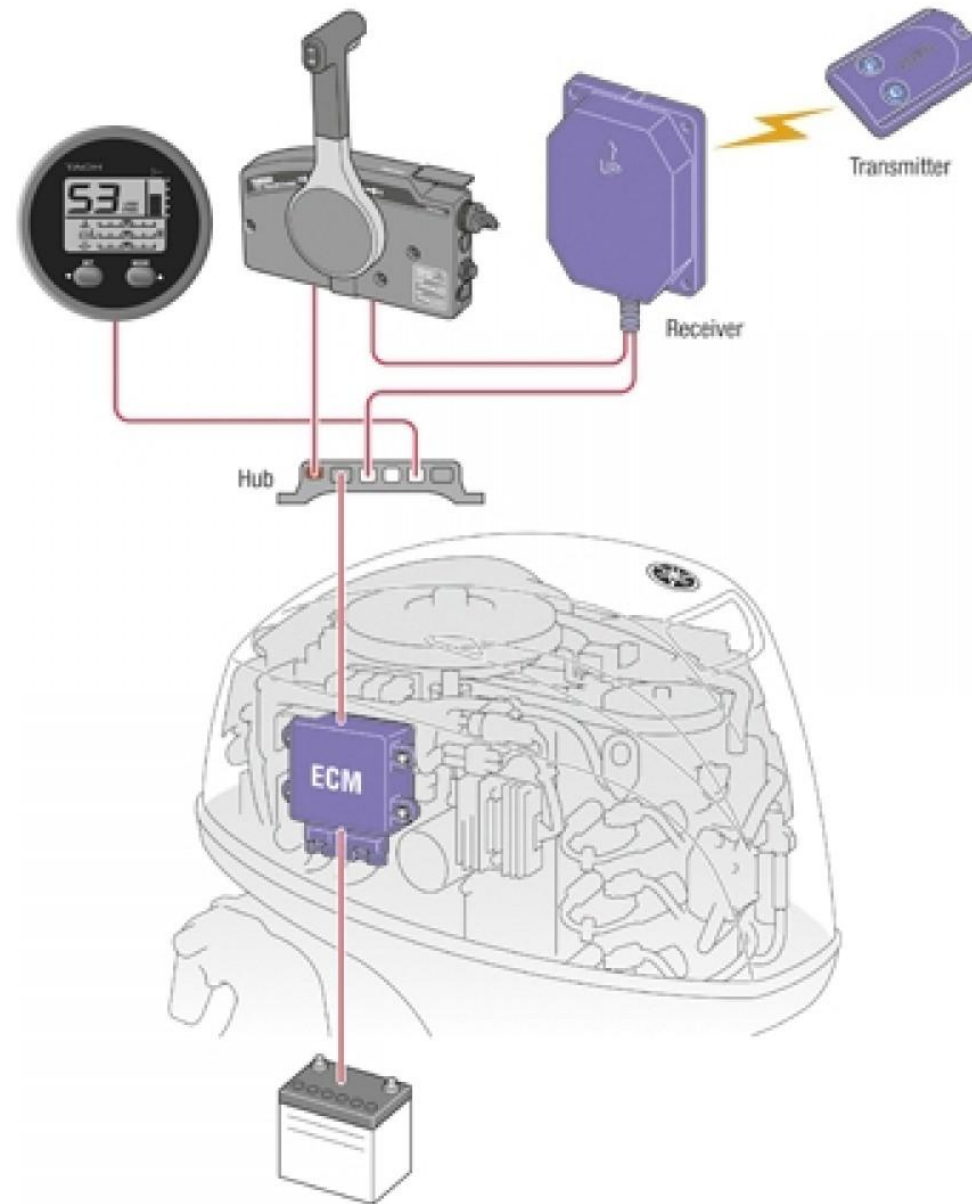
HÉLICES  
Hors-bord

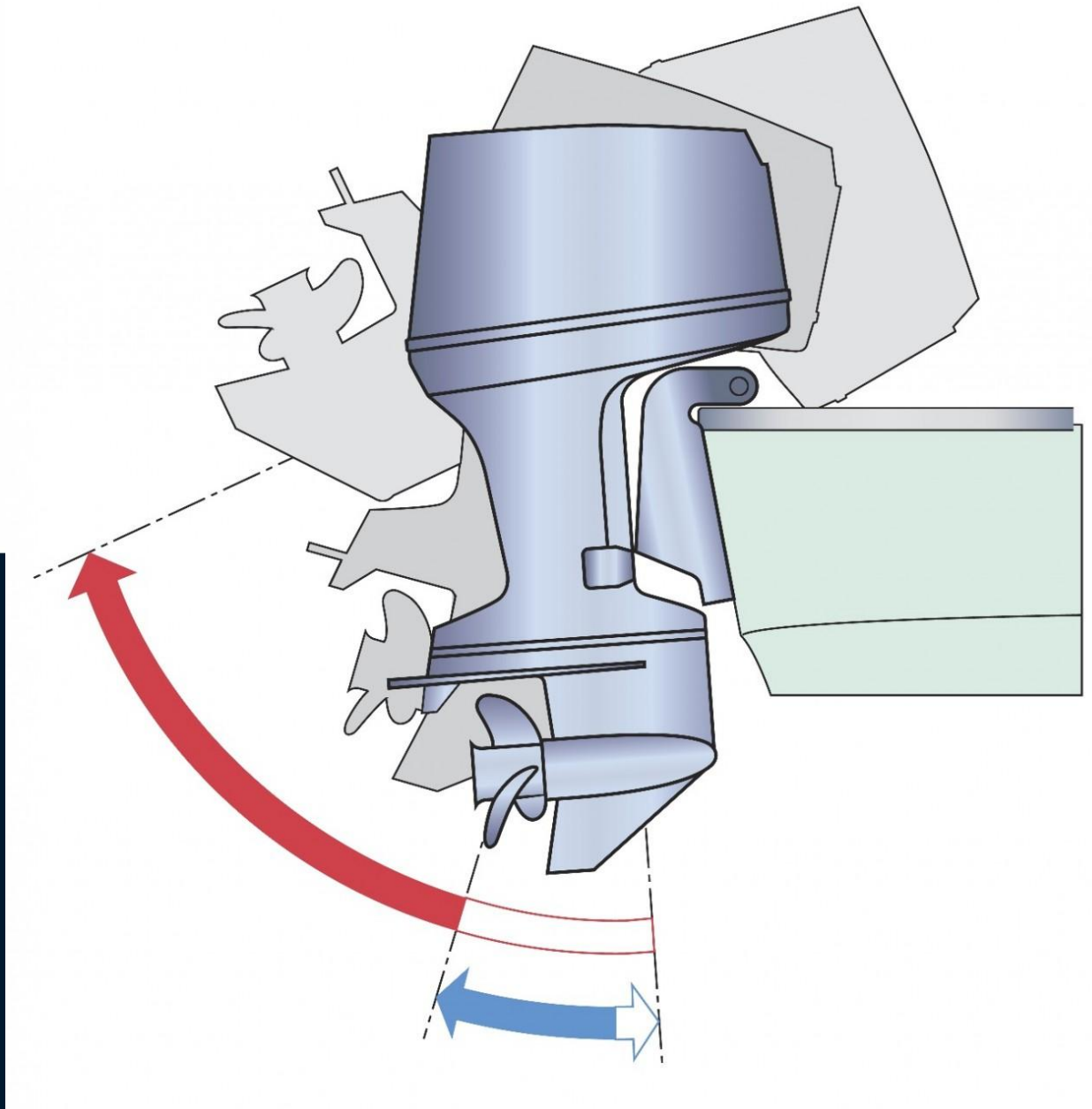
CARBURANT  
Essence



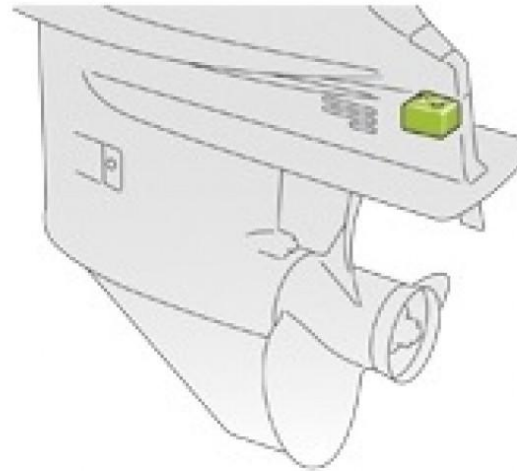
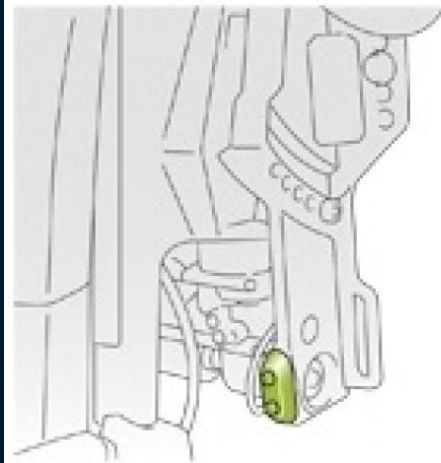
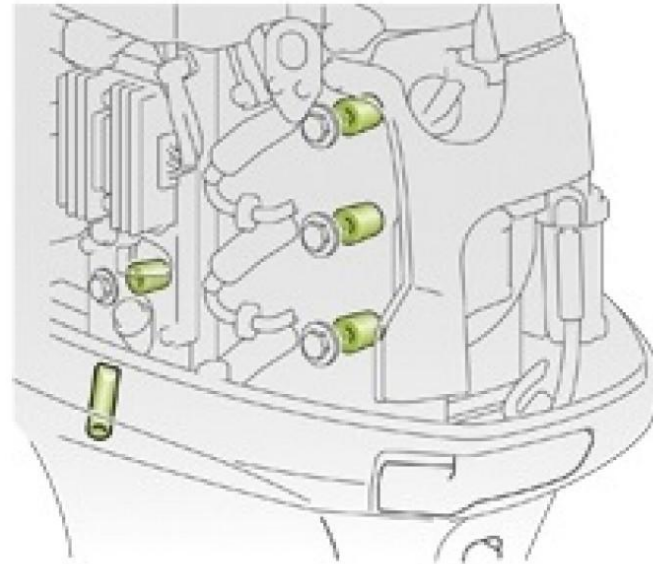












**OPÉRATION  
REMOTORISATION**

Profitez de 600 à 6 100 €<sup>TTC</sup> d'avantage client\*  
sur la gamme de moteurs hors-bord Yamaha  
de 20 à 300 cv.



Besoin de rajeunir votre moteur ?

[www.yamaha-motor.fr](http://www.yamaha-motor.fr)



**OFFRE VALABLE DU 21 MARS 2020  
AU 06 JUIN 2020**



# YAMAHA

*Revs Your Heart*



# YACHTING MEDOC

— Depuis 1994 —

**05.56.09.28.18**

**06.73.47.48.81**

**[magasin@yachting-medoc.com](mailto:magasin@yachting-medoc.com)**