



VENTE NEUF

yamaha F6 cmhs/l

1 360 € TTC

## DESCRIPTION

- Une conception élégante ainsi qu'un capot gris pratique
- Style et graphismes issus de la nouvelle génération Yamaha
- Système unique à trois positions de stockage empêchant les fuites d'huile
- Léger et portatif avec grande poignée de transport
- Direction à 180° pour un maniement aisé
- Grand levier de changement de vitesse (marche avant, point mort et marche arrière)
- Réservoir intégré 1,1 litre
- Système de changement bidirectionnel pour réservoir portable en option
- La bobine d'éclairage disponible en option offre une alimentation électrique de 12 V 6 A
- Type de moteur quatre temps
- Cylindrée 139 cm<sup>3</sup>
- Architecture 1, OHV
- Alésage x course 62.0 x 46.0 mm
- Puissance à l'arbre d'hélice à mi-régime 2.9 kW à 4,500 tr/min
- Plage de régime à pleins gaz 4,000 - 5,000 tr/min
- Lubrification Carter humide
- Système d'alimentation Carburateur
- Allumage / avance Électronique (CDI)
- Mise en route Manuelle
- Rapport de démultiplication 2.08 (27:13)
- Hauteur de tableau recommandée S : 435 mm L:562 mm

## SPÉCIFICATIONS

LONGUEUR

**0.00**

LARGEUR

**0.00**

MARQUE MOTEUR

**Yamaha**

PUISSANCE

**1 X 6hp CV**

## Général

---

Constructeur  
yamaha

Modèle  
F6 cmhs/l

## Mécanique

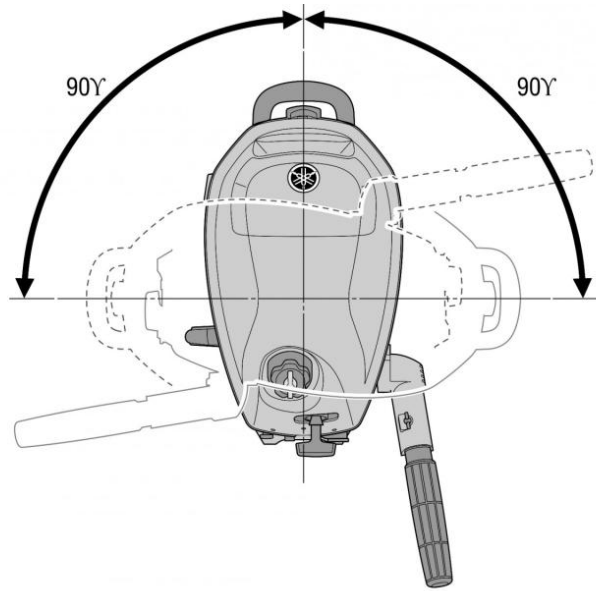
---

Moteur  
Yamaha

Puissance  
1x6hpCV

Hélices  
Hors-bord

Carburant  
essence





**YACHTING MEDOC**  
— Depuis 1994 —

**05.56.09.28.18**

**06.73.47.48.81**

**[magasin@yachting-medoc.com](mailto:magasin@yachting-medoc.com)**