



VENTE NEUF

yamaha F5 amhs/l

1 350 € TTC

Description

- Une conception élégante ainsi qu'un capot gris pratique
- Style et graphismes issus de la nouvelle génération Yamaha
- Système unique à trois positions de stockage empêchant les fuites d'huile
- Léger et portable avec grande poignée de transport
- Direction à 180° pour un maniement aisé
- Grand levier de changement de vitesse (marche avant, point mort et marche arrière)
- Réservoir intégré 1,1 litre
- Système de changement bidirectionnel pour réservoir portable en option
- La bobine d'éclairage disponible en option offre une alimentation électrique de 12 V 6 A
- Type de moteur quatre temps
- Cylindrée 139 cm³
- Architecture 1, OHV
- Alésage x course 62.0 x 46.0 mm
- Puissance à l'arbre d'hélice à mi-régime 2.9 kW à 4,500 tr/min
- Plage de régime à pleins gaz 4,000 - 5,000 tr/min

Spécifications

LONGUEUR

0.00

MARQUE MOTEUR

Yamaha

LARGEUR

0.00

PUISSANCE

1 X 5hp CV

Général

CONSTRUCTEUR
yamaha

MODELE
F5 amhs/l

Mécanique

MOTEUR
Yamaha

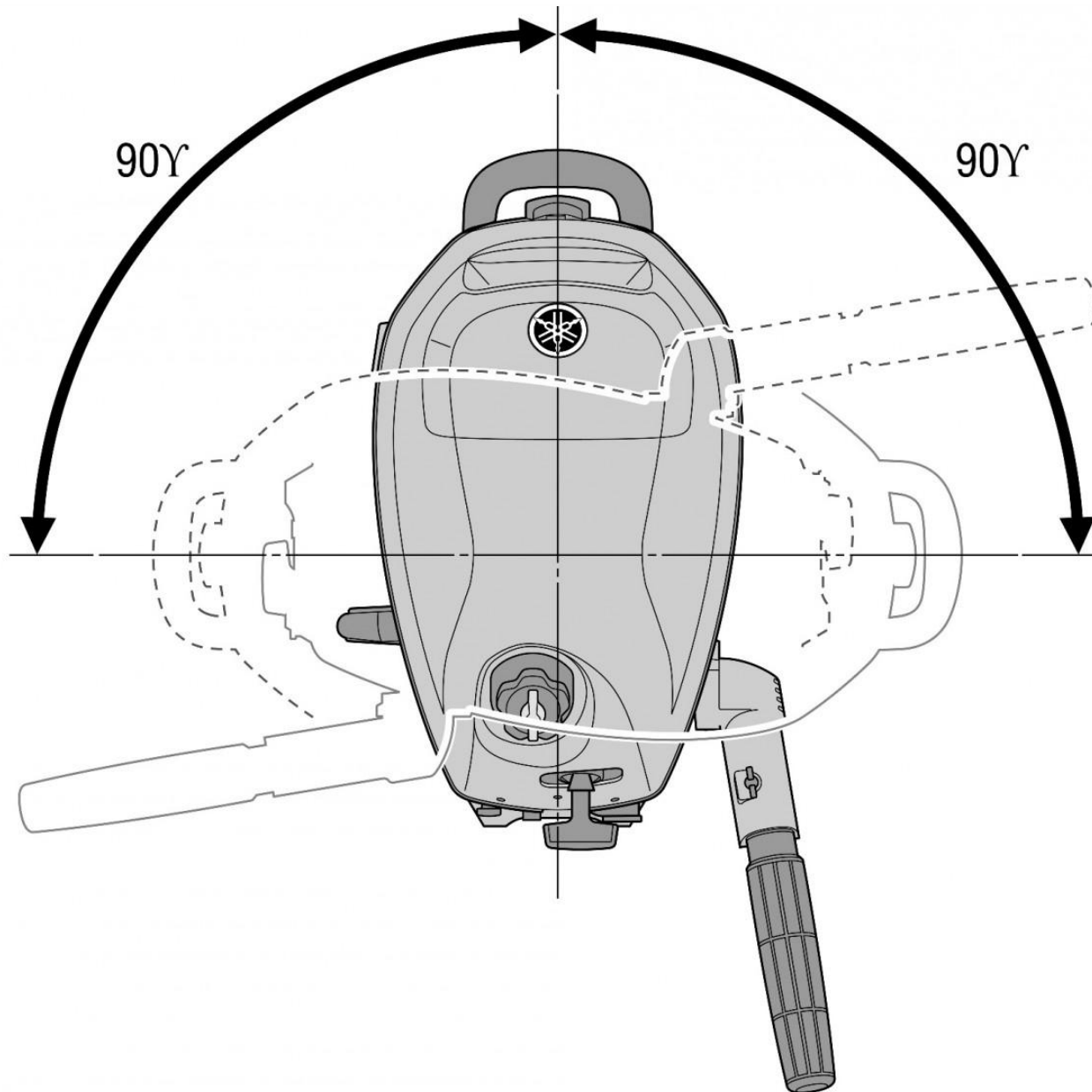
NOMBRE DE MOTEURS PUISSANCE (CV)
1 x 5hp

HÉLICES
Hors-bord

CARBURANT
Essence









YAMAHA

Revs Your Heart



YACHTING MEDOC

— Depuis 1994 —

05.56.09.28.18

06.73.47.48.81

magasin@yachting-medoc.com